

# АППАРАТ ДЛЯ НАГРЕВА, ОХЛАЖДЕНИЯ И ФИЛЬТРАЦИИ ПИТЬЕВОЙ ВОДЫ

с компрессорным охлаждением

## ИНСТРУКЦИЯ ПО ЭКСПЛУАТАЦИИ



МОДЕЛЬ:

**LC-AEL-17s**

(с компрессорным охлаждением)

Модель \_\_\_\_\_

Гарантия \_\_\_\_\_

Дата покупки \_\_\_\_\_

№ аппарата \_\_\_\_\_

МП \_\_\_\_\_

Гарантийный срок эксплуатации аппарата - 12 месяцев со дня продажи при соблюдении условий и правил, установленных в паспорте на аппарат

**Экспортер:** Акваальянс Ко, Лимитед/Aquaalliance Co., Limited  
**Адрес:** ГОНКОНГ, Unit 2104, Mongkok Commercial Centre, 16 Argyle street, Mongkok, Kowloon, Hong Kong, тел. +852 3973 3814, e-mail: aquaalliancecompany@gmail.com

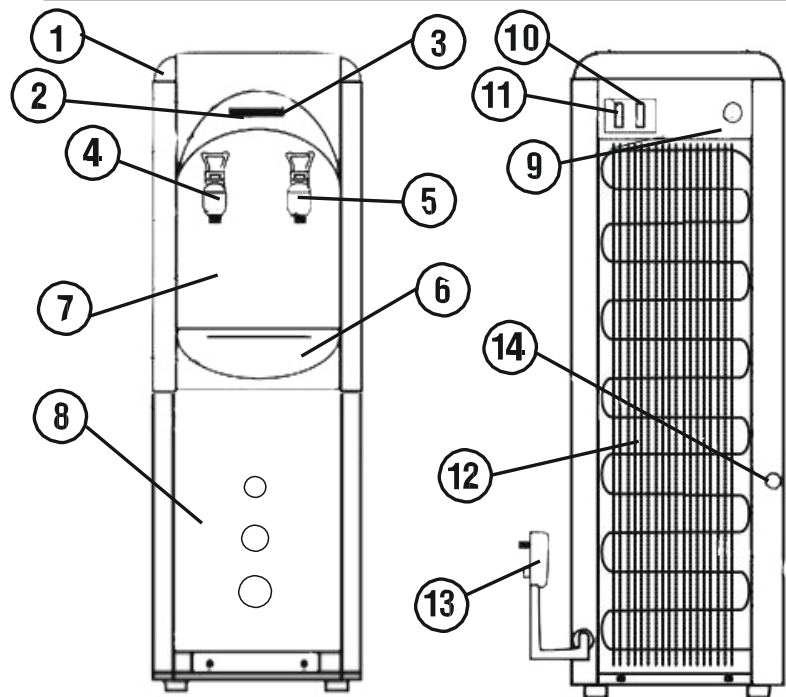
Серийный номер и дата изготовления указаны на наклейке на задней стенке аппарата

Гарантийные обязательства недействительны в случае, когда повреждения вызваны неправильной эксплуатацией прибора, его транспортировкой несоблюдением санитарных норм, проникновения насекомых, мышей внутрь изделия.

При нарушении правил эксплуатации ремонт производится за счет клиента.

**ВНИМАНИЕ!** Держите данное руководство в легко доступном месте!

## УСТРОЙСТВО И ОПИСАНИЕ



1. Верхняя крышка
2. Индикатор нагрева
3. Индикатор охлаждения
4. Кран горячей воды
5. Кран холодной воды
6. Лоток водоприема
7. Верхняя лицевая панель
8. Дверь

9. Предохранитель
10. Выключатель нагрева
11. Выключатель охлаждения
12. Решетка конденсатора
13. Сетевой шнур
14. Штуцер INLET

## ТЕХНИЧЕСКИЕ ХАРАКТЕРИСТИКИ

Напряжение/Частота	220В/50Гц
Мощность нагрева	500Вт
Мощность охлаждения	112Вт
Нагрев воды	>90°С 5л/ч
Охлаждение воды	<10°С 2л/ч
Габариты, мм	310*350*950
Хладагент	R134a

## ГАРАНТИЙНЫЕ ОБЯЗАТЕЛЬСТВА

ГАРАНТИЙНЫЙ ПЕРИОД СОСТАВЛЯЕТ ОДИН ГОД СО ДНЯ ПОКУПКИ.  
 КОМПОНЕНТЫ, В КОТОРЫХ В ТЕЧЕНИЕ ГАРАНТИЙНОГО ПЕРИОДА БУДУТ ВЫЯВЛЕНЫ ДЕФЕКТЫ, БУДУТ ЗАМЕНЕНЫ В УСТАНОВЛЕННОМ ПОРЯДКЕ.  
 ОПЛАТА РАБОТ ПО ЗАМЕНЕ ФИЛЬТРОВ НЕ ВХОДИТ В ГАРАНТИЙНЫЕ ОБЯЗАТЕЛЬСТВА.  
 ЗАТРАТЫ НА ПОКУПКУ ФИЛЬТРОВ НЕ ВХОДЯТ В ГАРАНТИЙНЫЕ ОБЯЗАТЕЛЬСТВА.

## ВОЗМОЖНЫЕ НЕИСПРАВНОСТИ И СПОСОБЫ ИХ УСТРАНЕНИЯ

Неполадки	Причины	Способ устранения
Недостаточная производительность аппарата	Низкое давление воды на входе	Проверить подачу воды
	Не произведена своевременная замена фильтра	Свяжитесь с центром обслуживания для замены фильтра
Температура воды не соответствует заданной	Чрезмерный расход воды	Подождите некоторое время
	Аппарат не включен	Включите аппарат
	Не включен режим нагрева или охлаждения	Включите требуемый тумблер
Утечка воды	Некачественное соединение	Проверьте соединение
	Повреждена полиэт. трубка или трубка подачи воды	Замените трубку
Утечка тока на корпус	Корпус не заземлен	Используйте трехполюсную розетку или заземлите корпус
Шум при работе	Аппарат стоит наклонно или близко к стене	Поставьте аппарат на ровную твердую поверхность, отодвинув от стены
Аппарат не работает	Нет подачи воды или электрического питания	Проверьте включение и дождитесь подачи воды или эл. питания

## КАК ПРАВИЛЬНО ЧИСТИТЬ АППАРАТ

Чтобы избежать несчастного случая, прежде чем начать исполнять нижеследующую инструкцию, выключите аппарат из сети!

Аппарат был продезинфицирован перед отправкой с фабрики.

Аналогичным способом мы рекомендуем проводить периодическую дезинфекцию и мойку аппарата каждые 6 мес.

**Внимание!** Никогда не используйте для чистки аппарата абразивные средства, а также чистящие вещества, содержащие растворители.

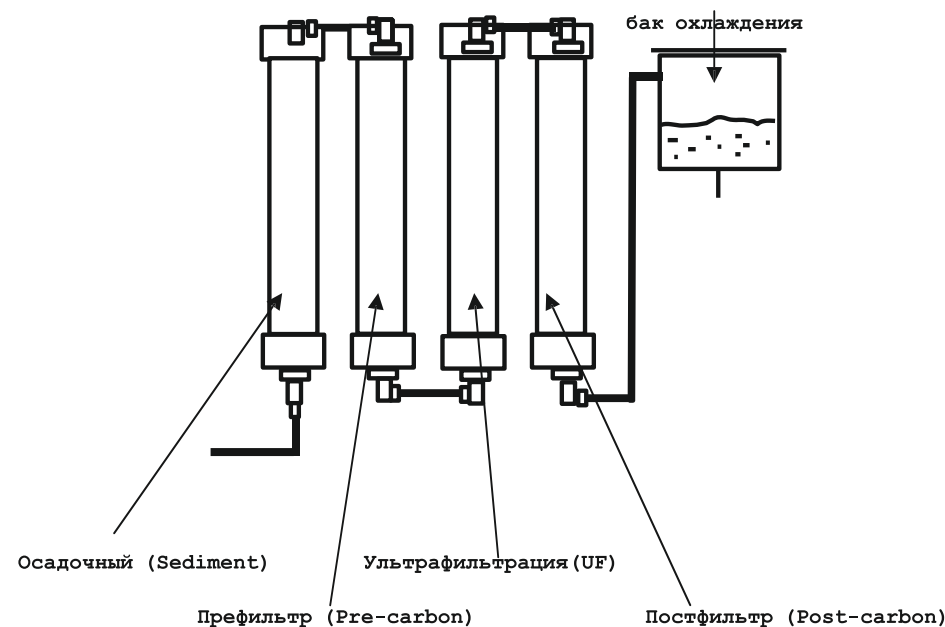
Для санитарной обработки пурифайера следует выполнить следующие операции:

1. Выключить нагрев.
2. Вынуть вилку из розетки.
3. Выключить подачу воды.
4. Удалить верхнюю крышку и крышку бака охлаждения.
5. Залить около 30 грамм очищающей жидкости.
6. Установить крышку на место и выдержать 15-30 минут.
7. Слить воду из горячего и холодного кранов до момента, когда начнет ощущаться запах очищающей жидкости в вытекающей воде.
8. Оставить пурифайер в таком состоянии на 2-4 часа.
9. Слить воду.
10. Включить подачу воды и вставить вилку в розетку.
11. Полностью заполнить бак охлаждения водой.
12. Слить всю воду.

Повторить заполнение и слив до полного исчезновения запаха очищающей жидкости. Если пурифайер не планируется использовать более чем неделю, выполните следующие операции:

1. Выполните с 1 по 10 операции предыдущего раздела.
2. Отключите пурифайер от источника питания водой и электричества.
3. Если пурифайер не используется 3 месяца и более рекомендуется перед его пуском заменить фильтры и выполнить санитарную обработку.

## СИСТЕМА УЛЬТРАФИЛЬТРАЦИИ (UF)



## ПРОЦЕСС ФИЛЬТРАЦИИ

Процесс обработки воды в пурифайере ориентирован на использование воды питьевого качества, которую пурифайер делает водой высокого качества и вкуса.

Обработка воды происходит в несколько этапов:

### 1 этап

Очищение воды от 90% взвешенных частиц величиной более 5мкм с использованием фильтра глубокой очистки- осадочного фильтра (Sediment Filter)

### 2 этап

Удаление хлора и органических химических веществ с помощью угольного префильтра (Carbon Pre-Filter). Происходит удаление запаха и улучшение вкуса воды.

### 3 этап

Использование ультрафильтрационного фильтра (UF Membrane Filter) для удаления вирусов, бактерий, тонких частиц, растворенных минералов и солей. Минералы и соли однако не могут быть удалены в большом количестве.

### 4 этап

Использование угольного постфильтра (Post Carbon Filter). Позволяет удалять запахи, привкус и органические субстанции.

## МЕРЫ ПРЕДОСТОРОЖНОСТИ

При эксплуатации пурифайера всегда выполняйте следующие правила:

1. При установке пурифайера тщательно следите за тем, чтобы шнур питания не оказался под пурифайером и не был зажат. Это может вызвать повреждение.
2. Не ставьте ничего на верх пурифайера.
3. Нельзя эксплуатировать пурифайер вне помещения под дождем при высокой влажности воздуха.
4. Во избежание поражения электрическим током не беритесь за вилку шнура мокрыми руками при выключении питания.
5. Перед установкой или чисткой пурифайера выньте вилку из розетки питания.
6. Установите пурифайер на прочный и ровный пол, способный выдержать его массу вместе с содержимым.
7. Не вставляйте и не облокачивайтесь на пурифайер, это может привести к его падению.
8. При обнаружении утечки хладагента из охлаждающей системы пурифайера выньте вилку из розетки и немедленно обратитесь в обслуживающую сервисную службу.

**ВНИМАНИЕ! Держите данное руководство в легко доступном месте!**

Прочтите следующие предостережения и всегда следуйте им:

1. Во избежание поражения электрическим током и в целях пожарной безопасности не перегружайте источник питания.
2. Не подключайте пурифайер в розетку одновременно с другими бытовыми приборами.
3. При чистке не допускайте прямого попадания воды на поверхности пурифайера во избежание короткого замыкания и поражения электрическим током.
4. Очищайте контакты вилки сетевого шнура мягкой тряпочкой или щеткой в целях предупреждения перегрева и возгорания.
5. Не пользуйтесь вилкой или шнуром, если они имеют следы повреждения.
6. После отключения от сети питания подождите не менее 6 минут до нового включения иначе может произойти повреждение компрессора.
7. Если пурифайер не планируется использовать длительное время следует вынуть вилку из розетки питания.
8. При перемещении не беритесь голыми руками за нижнюю часть пурифайера, это может привести к травме острыми металлическими частями пурифайера.

Внимание! Пурифайер предназначен для очистки водопроводной питьевой воды. Его не следует устанавливать там, где есть опасность подачи воды, опасной для здоровья.

## ПОДГОТОВКА АППАРАТА К РАБОТЕ

Пожалуйста, соблюдайте следующие правила для безопасного использования устройства!

### **Внимание!**

1. Подключение и обслуживание должно производиться только сотрудниками сертифицированного специализированного Сервисного центра.
2. Экспортер/поставщик не несет ответственности за возможный ущерб, возникший в следствии неправильного подключения и сервисного обслуживания пурифайера.

- Распакуйте аппарат, вытащив его с аксессуарами. Вставьте лоток водоприема в нижнюю часть лицевой панели.
- Установите аппарат в хорошо проветриваемом месте, убедитесь, что расстояние между аппаратом и стеной не менее 15 см. Это необходимо для правильной циркуляции воздуха.
- Установите аппарат на доступном расстоянии от электрической розетки с заземлением.
- Не включайте пурифайер в сеть питания.
- Установите краник врезки в водопровод, затем подсоедините к нему пластиковую трубку.
- Установите краник врезки в водопровод, затем подсоедините к нему пластиковую трубку и поочередно подключая каждый фильтр на 10 мин., произведите их промывку.
- Используя угловые коннекторы и пластиковую трубку соедините и установите промытые фильтры в следующем порядке в пурифайер: Седиментный фильтр – Осадочный префильтр – Мембрана УФ – Осадочный постфильтр.
- Используя 6-ти миллиметровую пластиковую трубку и краник врезки '1/4', соедините источник воды со штуцером на задней стороне с Inlet (вход)

## ВКЛЮЧЕНИЕ ПУРИФАЙЕРА

1. Дайте установленному пурифайеру постоять 30 минут для равномерного заполнения компрессора маслом. Примечание: если установка проведена сразу же после транспортировки в горизонтальном положении, дайте пурифайеру постоять около 4 часов.
2. Убедитесь, что выключатель нагрева выключен.
3. Поверните краник врезки для подачи воды в пурифайер.
4. Вставьте вилку в розетку питания.
5. Убедитесь, что баки заполнены путем нажатия на клавишу горячей воды. Вода должна подаваться непрерывной струей.
6. После этого дайте пурифайеру поработать 1 час, периодически проверяя герметичность всех соединений.
7. Включите функцию нагрева и охлаждения

### **Внимание!**

- взрослым следует следить, чтобы дети не играли с аппаратом;
- аппарат не предназначен для использования людьми (в т.ч. и детьми) с ограниченными психическими и физическими возможностями, либо с недостаточным опытом или знаниями, если только они не были проинструктированы или находятся под присмотром лиц, ответственных за их безопасность;
- аппарат предназначен для использования в домашних условиях либо в аналогичных, таких как: кухни для персонала в магазинах, офисах и др. служебных помещениях; фермах; клиентами в отелях, мотелях и др.
- если кабель питания повреждён, он должен быть заменён специальным кабелем от изготовителя или его сервисного агента.